

Experimental Study on Relationship between Buoyancy and Depth of Underground Structure

Shuai Wang, Sifang Feng, Lang Zhao, Lin Sun, Sheng Huang, Xi Mao*

Institute of Water Conservancy and Hydro-Electric Power, Sichuan Agricultural University, Ya'an Sichuan
Email: Wlight3134@163.com, *1048022480@qq.com

Received: Oct. 22nd, 2018; accepted: Nov. 9th, 2018; published: Nov. 16th, 2018

Abstract

According to the influence of underground water on the underground structure, the anti-floating model of underground structure is developed under the condition of neglecting the effect of side wall force. After determining the basic parameters of the model, a series of experiments are carried out to study the structure of sandy soil, and the variation law of the buoyancy of the underground structure at different burial depth is studied by the change of water level. The experimental results show that the difference between the actual buoyancy and the theoretical value increases with the increase of the buried depth in the saturated sand soil under the condition of the average error of 0.45%.

Keywords

Underground Structure, Buoyancy, Floor Force, Buried Depth, Saturated Sand

地下结构浮力与埋深高度关系试验研究

王 帅, 冯思芳, 赵 朗, 孙 林, 黄 盛, 毛 熹*

四川农业大学, 水利水电学院, 四川 雅安
Email: Wlight3134@163.com, *1048022480@qq.com

收稿日期: 2018年10月22日; 录用日期: 2018年11月9日; 发布日期: 2018年11月16日

摘 要

本文根据地下水在静水条件下对地下结构产生浮力的影响特点, 在消除侧壁力影响的情况下, 研制出一*通讯作者。

套地下结构抗浮模型。确定模型基本参数后,针对砂土质土壤结构进行一系列实验,通过水位的变化来研究地下结构在不同埋深时浮力的变化规律。试验结果表明,在本试验装置可行性平均误差为0.45%的情况下,饱和砂土中,模型底板受到实际浮力与理论值差异随埋深的增大而变大。

关键词

地下结构, 浮力, 底板受力, 埋深, 饱和砂土

Copyright © 2018 by authors and Hans Publishers Inc.

This work is licensed under the Creative Commons Attribution International License (CC BY).

<http://creativecommons.org/licenses/by/4.0/>



Open Access

1. 引言

近年来,随着中国不断增长的经济实力,建筑物的开发也由高层开始向地下发展,能源开发等部门对地下深层结构的需要也不断增长,因此地下空间开发规模迅速加大。而各建筑规范对地下结构抗浮设计的要求较模糊,多数要求根据工程经验来确定一定的折减比例,而浮力对结构稳定及安全性有重要的影响,这样便容易造成工程施工的混乱。许多学者通过理论分析、室内测试和现场测量得出了不一样的结论。黄志伦等人认为在砂土类土质中,水的浮力即为静水压力[1];而张在明等通过研究发现无黏性土及黏性土中的浮力都要按相应的比例进行折减[2]。除此之外,由于不同的土层条件,各地区的折减情况也不尽相同。而现有的一些地下抗浮的研究中,如唐春华有针对砂土孔隙率及砂土与黏土的对比等[3]-[7]。但目前并未有针对地下结构在不同埋深情况下浮力变化规律的研究,针对以上情况,作者制作了一套研究在不同埋深情况下,测量底部抗浮力变化的模型,为相关研究提供一定的参考。

2. 试验设计

2.1. 模型设计

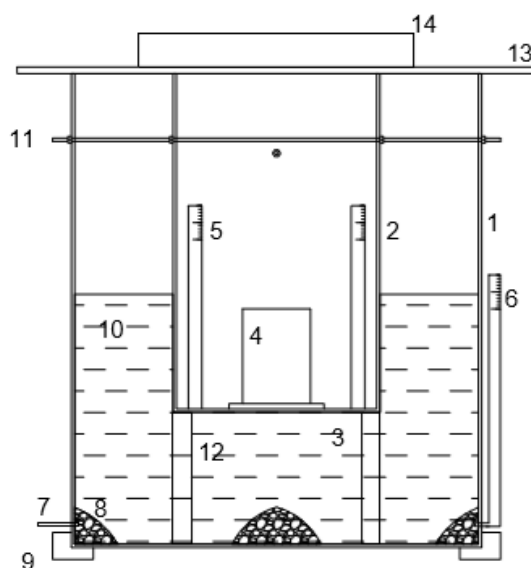
在实际中,由于含水土壤的复杂性以及地下结构所处环境的不同,影响结构浮力的影响很多,尤其是侧壁摩擦力会对实验产生较大的影响,因此本试验利用有效的结构设计来消除了侧壁摩擦力的影响,重点分析结构底部受力,针对埋深不同以及水位变化来进行研究,并尽可能简化和明确其他条件和因素的影响。

本试验模型如图1所示,内、外缸均由钢化玻璃制成,外缸:长宽高为600*600*800 mm;内缸:长宽高为300*300*600 mm;内缸由两部分组成:侧壁和底板,衔接结构如图2。模型室侧壁结构类似“互”字,底部板悬挂于侧壁,这样底板便可平整挂在侧壁上。侧壁和底板之间留有一定的间隙,确保底板可以自由向上移动。间隙的底部用无色透明软PVC进行“n”型密封,其对底板的上升影响较小[8]并且可以防水和留下空间供地板浮动。

为防止侧壁的上下浮动,通过使用刚性螺杆将侧壁牢固地连接到外缸上。同时内缸底部的支承和顶部的压重有效的避免了因内缸整体上升而对实验数据产生的影响。当地板所受到的浮力小于其压力时,内缸的地板便悬挂在模型房的侧壁上。当地板浮力大于其上的压力时,内缸地板就可以浮动。底板上左右各固定两个钢尺,底板的浮动将向上推动钢尺,并通过安装在一定距离外的水平仪测量比较两个钢尺,即可准确确定底板的垂直上升量。

因为内缸的侧壁是被固定的,所以只是其底部在饱和介质的浮力作用下浮动,由此内缸的偏移状态

及侧壁摩擦对试验的影响便消除。在浮动发生前，模型房的底板悬挂在侧壁上，底板和侧壁的相对位置由PVC固定。试验时，底板的初始高度保持不变，从而确保在改变地下水位时进行测试的结果较好。在观测方面，底板上的左右两个钢尺能尽可能的减小读数上的误差，而通过水准仪能清楚地观测到两观测尺的微小移动，并且能进行长时间的读数，以此来提高试验的准确性。



1-外缸；2-内缸；3-内缸底板；4-加重缸；5-水准尺；6-水位计；7-排水管；8-过滤鹅卵石；9-外缸支座；10-介质；11-侧壁固定杆；12-内缸底部支承；13-顶部盖板；14 顶部压重。

Figure 1. Experimental model device

图 1. 试验模型装置

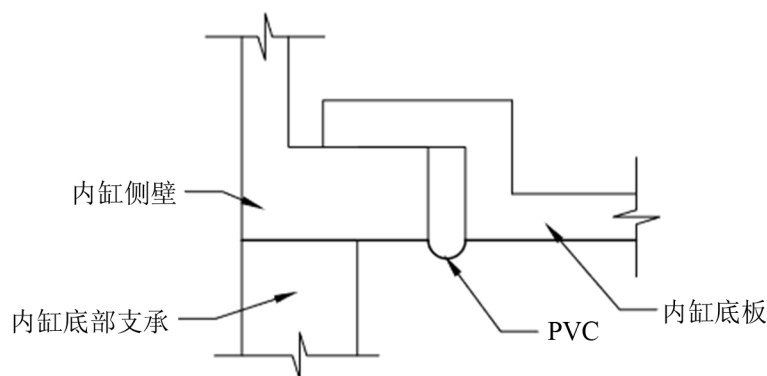


Figure 2. Link mode between cylinder side wall and bottom plate in test model

图 2. 试验模型内缸侧壁与底板之间的连接方式

2.2. 模型参数

首先对底板进行受力分析，结果如图 3，根据力的平衡：

$$\alpha A = F + G + f \quad (1)$$

式中： α 为扬压力； F 为压重， N 。

在纯水当中，底板所受的扬压力与其受静水压力相等即：

$$\alpha = \gamma_w h' \tag{2}$$

式中： h' 为模型埋深水位， m 。

将(2)带入(1)得：

$$\gamma_w h' A = F + G + f \tag{3}$$

假定浮动量在轻微增加的情况下是相同的，则底板的橡胶阻力也是相等的。在各压重 F 下进行试验，通过改变底板埋深即 h' ，使得底板达到相同的上浮量。因此得到：

$$\begin{cases} \gamma_w h'_1 A = F_1 + G + f \\ \gamma_w h'_2 A = F_2 + G + f \end{cases} \tag{4}$$

式中： f 是相同上浮量时 PVC 提供的阻力， N 。

两式相减得：

$$A = \frac{F \Delta}{r_w \cdot h' \Delta} \tag{5}$$

测得底板与观测尺的重量总和得出 G ，底板的上浮量 Δh 取 0.75 mm ，采用砝码进行加重。进行 4 次加载，测得不同压重下，底板上浮相同量时所对应的水位高度。即可得出 A ；再将计算出的 A 值带入(3)式，计算出每级加重下的 f 值，最终得到表 1。实验得到 $A = 0.0652 \text{ m}^2$ ，上浮量为 0.75 mm 时的 $f = 38.51 \text{ N}$ 。

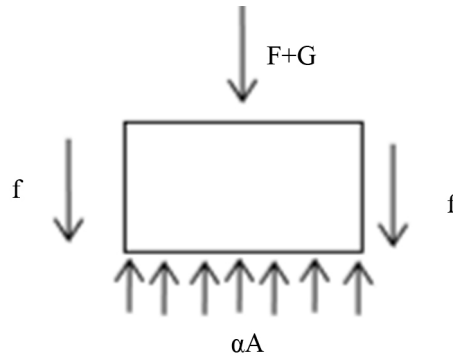


Figure 3. Plate stress analysis diagram
图 3. 底板受力分析图

Table 1. The results of bottom-board area
表 1. 底板面积实验结果

序号	加重/g	F+G/N	模型埋深水位 h'/m	水位差 $\Delta h/m$	f/N
1	0	8.41	0.0717	/	/
2	800	16.25	0.0857	0.0140	38.57
3	1600	24.10	0.0987	0.0130	39.04
4	2600	33.91	0.1139	0.0152	38.95
5	3600	43.72	0.1269	0.0130	37.46

2.3. 影响试验精度的因素

经过理论分析，同时结合实验过程中的实际情况可知，实验精度主要受以下三方面的影响：存在浮起状态不稳定、存在观测误差、填土状态渐变。

浮起状态不稳定：模型在制作及安装过程中的条件限制使得模型室底部并非完全水平且固结程度不一致，受到浮力后，模型室的浮起实际上是不均匀的上浮甚至整体出现细微倾斜及转动，这将使得实测值出现偏差；解决方法：使用定位螺杆初步固定，在组装模型室底部的上浮部位时采用四个方向同时组装的方法，尽量使其粘接程度与受力情况保持一致。

存在观测误差：实验过程中的水位及上浮量均由毫米刻度尺测定，由于液面存在一定厚度且观测条件不能严格保证一致，故数据读取将存在不可避免的误差从而导致实测值的偏差；解决方法：一个观测位置固定一个观测人员，减少因人员差异而造成的误差，同时确定水位观测标准，以凹液面最低处作为读取值，减小液面厚度造成的读数影响。

填土状态渐变：地下水位从某一埋深下降一定距离，要经过一段较长时间之后才能达到稳定分布[9]。在试验过程中，自加水至液面平稳、填土达到饱和状态需要较长的时间，观测时填土状态是否稳定难以界定，故部分数据可能是在不稳定阶段采集，这也是实测值偏离理论值的重要原因之一；解决方法：加水后给予足够长的静置时间，一个状态多次观测，数据基本稳定后再采用。

2.4. 装置可行性验证

向容器中注入一定量的纯水，并使得 h' 为 7、8、9、11、13、14 cm；改变底板加重，使得底板上浮量为 0.5 mm，稳定后使用水准仪进行读数；计算所加砝码和量筒中水量的重量，得到 F ；通过公式：

$$T' = F + G + f \quad (6)$$

$$T = \rho g V = \rho g h' A \quad (7)$$

计算出 T' 、 T 值；重复试验所得数据如表 2 所示。

从表 2 可以看出，在纯水时，内缸底板所受的实测浮力与通过阿基米德定律计算的理论浮力值基本一致，再对实测浮力与理论浮力进行分析，发现两者平均相差仅为 0.45%，由此说明改装置可行性较高，其设计与制作是可行的，并且系统参数测量精确，所得数据有效性高。

Table 2. The results of feasibility verification

表 2. 可行性验证实验结果

序号	模型埋深水位 h/m	实测浮力 T'/N	理论浮力 T/N	$\Delta T/N$	n/%
1	0.0728	46.92	46.58	0.34	0.73
2	0.0808	52.80	51.69	1.11	2.15
3	0.0881	56.73	56.36	0.36	0.64
4	0.0921	58.69	58.92	-0.23	-0.40
5	0.1136	72.42	72.68	-0.26	-0.35
6	0.1161	74.39	74.28	0.11	0.14
7	0.1338	86.16	85.60	0.55	0.65
8	0.1350	87.14	86.37	0.77	0.89
9	0.1445	92.04	92.45	-0.41	-0.44

3. 实验测定

3.1. 砂土级配

由于试验要求结构模型与土样表面接触良好，对其表面的平整度有很高的要求。为了避免大颗粒砂

粒对试验的影响,在试验前将所有的砂砾过筛除去大于 10 mm 砂砾。筛的剩余部分被用作土壤介质[10]。取 500 g 砂子做筛分试验,计算得出砂子细度模数: $\mu = 3.068$ 。

3.2. 浮力测定

将该砂土填埋 10、15 及 20 cm (对应高程即为 30、35 及 40 cm),每次填埋采取分层填土的方法,保证土质的均质性,在完成填埋之后静置 7 天。

试验时,改变模型埋深水位 h (8, 10, 12, 14 cm),以凹液面最低处作为读取值,减小液面厚度造成的读数影响,并给予足够长的静置时间,一个状态多次观测,数据基本稳定后再采用的方法。等待 30 分钟,待底板上浮完成后,箱底板加重,使上浮量达到 0.75 mm,根据所得数据即可求出对应的实测浮力,通过 h 的多次改变得出对应数据,完成第一组实验之后改变土体埋深,进行多次重复试验得出实验数据表 3 如下。

Table 3. The results of buoyancy under different burial depth
表 3. 不同埋深下浮力实验结果

土体埋深/(cm)	埋深水位($h\text{-m}^{-1}$)	实测浮力 T/N	理论浮力 T/N	$\Delta T/\text{N}$	$n/\%$
10	0.0805	50.35	51.50	-1.15	-2.24
	0.1002	64.08	64.11	-0.02	-0.03
	0.1195	75.37	76.45	-1.09	-1.42
	0.1403	88.12	89.76	-1.64	-1.83
15	0.0802	49.86	51.31	-1.45	-2.83
	0.1014	63.59	64.87	-1.28	-1.97
	0.1196	75.37	76.52	-1.15	-1.50
	0.1405	88.12	89.89	-1.77	-1.97
20	0.0811	50.84	51.89	-1.05	-2.01
	0.1005	62.61	64.30	-1.68	-2.62
	0.1204	74.39	77.03	-2.64	-3.43
	0.1425	89.10	91.17	-2.07	-2.27

4. 总结

本试验制作并改良完善了一套地下结构抗浮试验模型装置,可行性试验结果表明装置可行性高,试验准确性高。在试验时,发现侧壁受浮力作用会对实验结果产生较大影响,为保证底板上浮量所观测到的数据的精确性,应固定内缸上下位置,故采用下部支承,上部压重的装置。使得侧壁不随之发生移动从而影响试验的进行。在试验过程中发现,饱和砂土内各处水头始终相等,这样方便了水位高度的读取,同时使得实验的准确性更高。

试验结果如图 4 所示,各个埋深下实际的浮力 T 与水位 h 的比值曲线基本重合,而理论浮力与水位之比曲线要略高于实际比值,主要原因是试验材料存在一定上浮阻力。当装置部分或整体处于水中时,地下水会产生相应的浮力作用,并随着水位升高,结构所受浮力成正比增长。对比不同埋深,发现结构所受实测浮力与理论浮力的差值,随埋深的增大而增大。

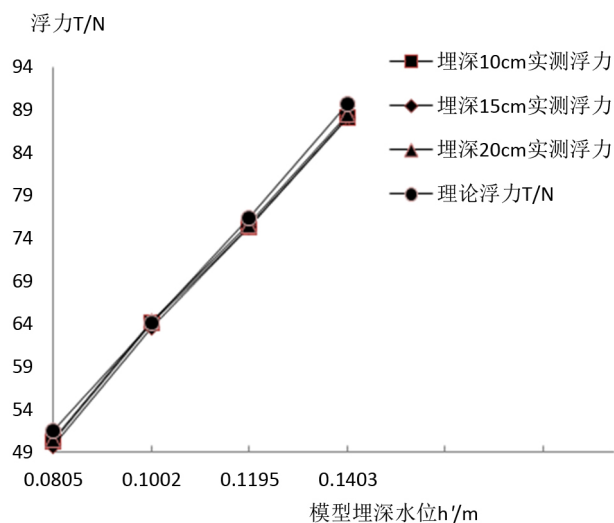


Figure 4. Relationship between different burial depth and buoyancy

图 4. 不同埋深情况与浮力的关系

基金项目

四川省教育厅(035Z1994); 四川农业大学(04055870, 06509001, 04055535, 2018ZD01)。

参考文献

- [1] 黄志仑. 关于地下建筑物的地下水扬力问题分析[J]. 岩土工程技术, 2002(5): 273-274.
- [2] 张在明, 孙保卫, 徐宏声. 地下水赋存状态与渗流特征对基础抗浮的影响[J]. 土木工程学报, 2001, 34(1): 73-78.
- [3] 唐春华, 向伟明, 宋肖冰, 等. 砂类土层中地下结构浮力的模型试验[J]. 广州大学学报(自然科学版), 2013, 12(3): 34-37.
- [4] 李书君, 龚巧玉. 北京地区地下构筑物浮力分析[C]//全国岩土与工程学术大会. 2003.
- [5] 张欣海. 深圳地区地下建筑抗浮设计水位取值与浮力折减分析[J]. 勘察科学技术, 2004(2): 12-15.
- [6] Wong, I.H. (2001) Methods of Resisting Hydrostatic Uplift in Substructures. *Tunneling & Underground Space Technology Incorporating Trenchless Technology Research*, 16, 77-86. [https://doi.org/10.1016/S0886-7798\(01\)00037-2](https://doi.org/10.1016/S0886-7798(01)00037-2)
- [7] 杨瑞清, 朱黎心. 地下建筑结构设计和施工设防水位的选定与抗浮验算的探讨[J]. 工程勘察, 2001(1): 43-46.
- [8] 向科, 周顺华, 詹超. 浅埋地下结构浮力模型试验研究[J]. 同济大学学报(自然科学版), 2010, 38(3): 346-352.
- [9] 王玉红, 程东会, 段吉波. 浅层地下水给水度与水位埋深关系的试验研究[J]. 人民长江, 2014(5): 60-64.
- [10] 葛勇. 土木工程材料[M]. 北京: 中国建筑工业出版社, 2007.

知网检索的两种方式：

1. 打开知网页面 <http://kns.cnki.net/kns/brief/result.aspx?dbPrefix=WWJD>
下拉列表框选择：[ISSN]，输入期刊 ISSN：2326-3458，即可查询
2. 打开知网首页 <http://cnki.net/>
左侧“国际文献总库”进入，输入文章标题，即可查询

投稿请点击：<http://www.hanspub.org/Submission.aspx>

期刊邮箱：hjce@hanspub.org