

# The Comparison of Wavelength Dependence Models for 1.5 $\mu\text{m}$ Visibility Lidar

Jingyu Ren<sup>1</sup>, Xiang Shang<sup>2\*</sup>, Mingjia Shangguan<sup>2</sup>, Chong Wang<sup>2</sup>, Jiawei Qiu<sup>2</sup>, Haiyun Xia<sup>2</sup>

<sup>1</sup>Tsinghua University High School, Beijing

<sup>2</sup>School of Earth and Space Science, University of Science and Technology of China, Hefei Anhui

Email: \*sx930710@mail.ustc.edu.cn

Received: Dec. 4<sup>th</sup>, 2016; accepted: Dec. 19<sup>th</sup>, 2016; published: Dec. 26<sup>th</sup>, 2016

Copyright © 2016 by authors and Hans Publishers Inc.

This work is licensed under the Creative Commons Attribution International License (CC BY).

<http://creativecommons.org/licenses/by/4.0/>



Open Access

## Abstract

Visibility has a great effect on air pollution monitoring and all kinds of traffic operations. 1.5  $\mu\text{m}$  visibility lidar has many advantages, such as eye-safe, miniaturization and modularity. Therefore 1.5  $\mu\text{m}$  visibility lidar is suitable for crowded places. Visibility is defined as the atmospheric distance of transmission when 550 nm collimated laser's output power attenuates to 2% or 5%. Thus, when using 1.5  $\mu\text{m}$  visibility lidar, the wavelength correction must be done. Several models have been summarized in this work, and the differences of these models have been analyzed. To have a comparison of these models, a 1.5  $\mu\text{m}$  visibility lidar has been constructed. And a 24-hour continuous visibility observation is carried out in Hefei, Anhui Province in October, 2014. By comparing the data of lidar with the forward visibility meter, the Kim model is confirmed as the most suitable model for visibility measurement in Hefei and the average relative error is less than 7.8%.

## Keywords

Visibility, 1.5  $\mu\text{m}$ , Lidar, Wavelength Dependence Model

# 1.5 $\mu\text{m}$ 能见度激光雷达的波长修正模型比较

任敬宇<sup>1</sup>, 尚祥<sup>2\*</sup>, 上官明佳<sup>2</sup>, 王冲<sup>2</sup>, 裘家伟<sup>2</sup>, 夏海云<sup>2</sup>

<sup>1</sup>清华大学附属中学, 北京

<sup>2</sup>中国科学技术大学地球与空间科学学院, 安徽 合肥

\*通讯作者。

文章引用: 任敬宇, 尚祥, 上官明佳, 王冲, 裘家伟, 夏海云. 1.5  $\mu\text{m}$  能见度激光雷达的波长修正模型比较[J]. 光电子, 2016, 6(4): 139-148. <http://dx.doi.org/10.12677/oe.2016.64020>

## 摘要

大气能见度在大气污染监测和保障航空、航海及陆上交通安全等方面具有重要作用。1.5  $\mu\text{m}$ 能见度激光雷达具有人眼允许最大曝光功率大,易于实现眼安全,可实现小型化和模块化等优点,适用于人员密集的场所。大气能见度定义为当550 nm准直激光经大气衰减到出射功率的2%或5%时所传输的大气距离,因此当采用1.5  $\mu\text{m}$ 激光时,需要进行波长修正。本文总结了现有的几种波长修正模型,并对它们之间的差异进行了分析。为了比较各种模型,研制了1.5  $\mu\text{m}$ 能见度激光雷达,并在2014年10月份于安徽合肥进行了连续24小时的能见度观测。通过与前向散射能见度仪进行比较,确认Kim模型与合肥实际情况最为吻合,平均相对误差小于7.8%。

## 关键词

能见度, 1.5  $\mu\text{m}$ , 激光雷达, 波长修正模型

## 1. 引言

大气能见度是表征大气透明度的物理量,其对交通运输、大气光学特性研究、环境污染监测等领域有着重要的影响。随着社会的不断发展,各类交通运输工具速度的不断提高,以及城镇居民对环境问题关注度的上升,准确测量能见度数值也愈发重要[1]。

能见度测量仪可以分为两种:透射式能见度仪和散射式能见度仪[2]。随着激光雷达技术的不断发展,激光雷达在不同领域的应用也逐渐引起人们的重视[3] [4] [5]。能见度激光雷达通过接收大气后向散射信号,消光系数和能见度关系。由于能见度激光雷达具有高时空分辨率,探测距离远,不仅可测量水平能见度,还可以测量斜程能见度,如今已成为各科研团队争相研制的目标[6]。根据 Koschmieder 的理论,能见度被定义为仅与大气消光系数和人眼对比度阈值相关[7],因此在特定人眼对比度阈值时,能见度可以由大气消光系数反演得到。目前反演大气消光系数主要有三种方法:斜率法、Klett 反演法[8]和 Fernald 反演法[9]。通过假定大气后向散射系数和消光系数不随距离变化,斜率法在大气较为均匀或是水平探测的情况下能够给出较为准确的结果;但在大气不均匀或是倾斜探测的情况下,由于大气后向散射系数和消光系数随距离变化,需要采用 Klett 反演法或是 Fernald 反演法。

虽然严格意义上能见度激光雷达应当使用 550 nm 激光进行探测,但是在实际研制能见度激光雷达时,综合考虑大气透射窗口、激光器和探测器性价比等条件,现有能见度激光雷达工作波长通常使用 Nd:YAG 激光器的二倍频即 532 nm [10]。1.5  $\mu\text{m}$  激光相比于 532 nm 激光有着许多优势: 1) 在紫外到近红外波段(0.3  $\mu\text{m}$ ~10  $\mu\text{m}$ ), 1.5  $\mu\text{m}$  激光的人眼允许最大曝光功率最大,最易实现人眼安全; 2) 由于光通讯领域的发展,配套的 1.5  $\mu\text{m}$  波段光纤通信器件越发成熟,易于实现仪器的集成化、小型化; 3) 1.5  $\mu\text{m}$  波段位于大气透射窗口,大气衰减较少[11] [12]。

但是由于 1.5  $\mu\text{m}$  与 550 nm 偏差很大,反演出的能见度也有很大差异,必须对 1.5  $\mu\text{m}$  激光的测量结果进行波长修正。现有的模型中,最早提出的是 Kruse 模型[13],一直到 2000 年左右都是应用最广的波长修正模型。但自 2001 年以后,随着观测数据的累积, Kruse 模型被发现在低能见度时误差较大,许多课题组对 Kruse 模型进行了修正。其中, Kim 等人提出在能见度低于 0.5 km, 波长为 0.55 至 1.55  $\mu\text{m}$  时,

能见度与波长不相关[14]。Naboulsi 等人在平流雾和对流雾的情况下(能见度在 0.05 km 至 1 km 时),当波长从 0.69  $\mu\text{m}$  到 1.55  $\mu\text{m}$  时,利用实验数据拟合出了波长修正模型[15]。Grabner 于 2011 年,基于米散射原理,推导了在雾和霾条件下,消光系数的波长依赖关系[16]。然而上述模型之间存在较大差异: Kruse 模型认为,对于任意能见度,消光系数随着波长增加而递减; Kim 模型认为当能见度小于 0.5 km 时,消光系数不随波长变化; Naboulsi 模型则认为消光系数随着波长的增加而增加。

本文首先总结了激光雷达中消光系数的计算方法,然后介绍了现有的几种波长修正模型的具体形式。为了验证几种模型之间的差异,利用研制的 1.5  $\mu\text{m}$  能见度激光雷达在合肥地区进行了连续 24 小时的探测,利用实测结果分析了三种波长修正模型应用于合肥地区时的误差。

## 2. 能见度测量原理

能见度,是反映大气透明度的一个指标,航空界定义为具有正常视力的人在当时的天气条件下还能够看清楚目标轮廓的最大距离。量化的大气能见度被定义为当 550 nm 准直激光经大气衰减到出射功率的 2%或 5%时所传输的大气距离。

在水平大气消光均匀前提下,从辐射度量学可以推出水平能见度与大气消光系数之间的关系为[17]:

$$V_h = \frac{3.912}{\sigma_\lambda} \quad (1)$$

式中,  $V_h$  为水平能见度,  $\sigma_\lambda$  为波长  $\lambda$  激光在水平方向平均大气消光系数。波长  $\lambda$  一般取为 550 nm; 人眼对比度阈值分为 0.02 (通常光学视距)和 0.05 (气象光学视距),为了避免混淆特别指出本文所述的大气能见度是值人眼对比度阈值为 0.02 时的能见度。由式(1)可知通过测量大气消光系数  $\sigma_\lambda$  能够反演能见度  $V_h$ 。

由激光雷达方程,脉冲激光雷达接收到探测距离  $r$  处的后向散射信号功率为:

$$P(r) = P_0 \frac{c\tau}{2} A \frac{Y(r)}{r^2} \beta(r) \exp\left[-2\int_0^r \sigma(r') dr'\right] \quad (2)$$

式中,  $P(r)$  是  $r$  处回波信号功率,  $P(0)$  出射功率,  $c$  是光速,  $\tau$  是脉宽,  $A$  是望远镜面积,  $Y(r)$  为几何重叠因子,  $\beta$  为大气后向散射系数,  $\sigma$  为大气消光系数。其中几何重叠因子可以通过仪器校准获得,而  $\beta$  和  $\sigma$  都是距离的函数,仅由式(2)是无法求解这两个未知数的。所以为了获得大气消光系数,必须添加一定的假设才能进行反演。主要的反演方法有以下三种:

### 2.1. 斜率法

为了简化推导过程,定义距离修正功率  $S$ :

$$S = \ln(r^2 P) \quad (3)$$

则式(2)可化为:

$$S - S_0 = \ln \frac{\beta}{\beta_0} - 2\int_{r_0}^r \sigma dr' \quad (4)$$

式中,  $S_0$  是距离  $r_0$  处的距离修正功率。假设大气粒子分布均匀(即后向散射系数不随距离改变),将式(4)两边对距离求导可得:

$$\sigma = -\frac{1}{2} \frac{dS}{dr} \quad (5)$$

根据式(5)可知, 只要探测到激光雷达后向散射信号的功率的斜率, 便可以反演出大气消光系数。该方法简便易行, 在水平探测时精确度较高, 但由于假设了大气粒子分布均匀, 在倾斜探测或是反演非均匀大气条件下能见度时的结果也误差较大, 不能满足实际应用的要求。

## 2.2. Klett 反演法

Klett 假设后向散射系数与大气消光系数有指数关系:

$$\beta = C \cdot \sigma^k \quad (6)$$

式中  $C$  为常数,  $k$  取决于激光雷达波长和气溶胶特性, 一般在 0.67 到 1 之间。如果假定  $k$  为常数, 则有:

$$\sigma(r) = \frac{\exp[(S - S_M)/k]}{\left\{ \sigma_M^{-1} + \frac{2}{k} \int_r^{r_M} \exp[(S - S_M)/k] dr' \right\}} \quad (7)$$

$r_M$  为最远测距,  $S_M$  和  $\sigma_M$  分别是  $r_M$  处的距离修正功率和大气消光系数。Klett 提出可以用斜率法估测  $\sigma_M$ :

$$\sigma_M = -\frac{1}{2} \frac{S_M - S_0}{r_M - r_0} \quad (8)$$

由于反演时, 采用最大测距  $r_M$  处的值  $\sigma_M$ , 之后采用积分法, 从远处往近处积分。通过数值模拟发现该方法对  $\sigma_M$  敏感性不高, 即不会因为  $\sigma_M$  的估计值出现一定误差就导致整条路径反演出现很大误差, 所以 Klett 反演法得到的结果也比较稳定, 且该方法对于非均匀大气依然有效[8]。

## 2.3. Fernald 反演法

激光雷达探测过程中, 同时受到大气分子和气溶胶粒子两部分作用, 后向散射信号包括气溶胶米散射和分子瑞利散射两部分:

$$\sigma(r) = \sigma_a(r) + \sigma_m(r) \quad (9)$$

$\sigma_a(r)$  和  $\sigma_m(r)$  分别是大气气溶胶和大气分子的消光系数。由于大气中分子的尺度、密度等分布相对稳定, 分子的消光系数  $\sigma_m(r)$  可根据美国标准大气模式精确计算得到:

$$\sigma_m(r, \lambda) = 9.807 \cdot 10^{-23} \cdot \frac{273}{T(r)} \frac{P_{\text{atm}}(r)}{1013} \cdot \left( \frac{1}{\lambda \cdot 10^{-7}} \right)^{4.0117} \quad (10)$$

式中,  $P_{\text{atm}}(r)$  和  $T(r)$  分别指观测位置的大气压强与温度。由(10)式得出的大气分子消光系数与实际值的相对误差一般小于 3%。

气溶胶的消光与后向散射系数比为  $L_a = \sigma_a(r)/\beta_a(r)$ , 它依赖于激光波长、气溶胶粒径谱分布和复折射率, 其取值范围一般在 10 Sr 到 100 Sr 之间, 利用拉曼激光雷达可以对其进行较为准确的探测[18]。对于对流层气溶胶, 可以假设  $L_a = 50$  [19], 这意味着气溶胶的粒径谱和化学成分不随路径变化, 在水平探测均匀大气时该假设成立。另一方面, 大气中分子的散射消光后向散射比为常数

$$L_m = \sigma_m(r)/\beta_m(r) = 8\pi/3。$$

由激光雷达方程可得气溶胶后向散射系数:

$$\beta_a(r) = \frac{P(r)r^2/Y(r)\exp[-2(L_a - L_m)] \int_0^r \beta_m(r') dr'}{C - 2L_a \int_0^r P(r') dr'/Y(r') \exp[-2(L_a - L_m)] \int_0^r \beta_m(r'') dr''} - \beta_m(r) \quad (11)$$

由式(11)和假设的气溶胶消光后向散射比可求得大气消光系数[9]。

### 3. 能见度模式

能见度激光雷达实际应用时若使用非 550 nm 激光,则需要进行波长修正。往常的能见度激光雷达往往使用接近 550 nm 的 532 nm 激光,而不考虑波长修正[6]。但在本实验中使用的是 1.5  $\mu\text{m}$  人眼安全能见度激光雷达,激光波长与 550 nm 偏差很大,若不考虑波长修正会给能见度测量带来的误差。目前已存在多种波长修正的模型,其中 Kruse 模型、Kim 模型、Naboulsi 模型是对实验数据进行拟合得到的,Grabner 模型则结合了实验数据与 Mie 散射理论的推导。需要指出的是,这些模型所采用的数据都是本地数据,因此得出的结论与有较大差异。这几个模型的具体形式如下:

#### 3.1. Kruse 模型

Kruse 模型是波长修正的一个经典模型:

$$\sigma = \frac{3.91}{V} \left( \frac{\lambda}{0.55} \right)^{-q} \quad (12)$$

式中,  $\lambda/\mu\text{m}$  为激光波长,  $q$  的取值取决于能见度:

$$q = \begin{cases} 1.6 & V > 50 \text{ km} \\ 1.3 & 50 \text{ km} \geq V > 6 \text{ km} \\ 0.585V^{1/3} & 6 \text{ km} \geq V \end{cases} \quad (13)$$

式中,  $\sigma/\text{km}^{-1}$  为消光系数,  $V/\text{km}$  为能见度。

这个模型被广泛应用,后续很多模型也是在 Kruse 模型的基础上修正得到。当能见度小于 6 km 时,其反演结果与实际不符。此外该模型在能见度为 6 km 处不连续,直接导致当消光系数在  $0.2 \text{ km}^{-1}$  附近变化时,能见度却没有对应数值,明显与实际情况不符。Kruse 本人也指出“模型的采用实验数据是处于薄雾状态下,因此能见度小于 1 km 时的结果是不准确的”。在本文后续数据处理中,对断点附近的  $q$  值不采用式(13)形式的分段函数,一律取为  $0.585 V^{1/3}$ 。

#### 3.2. Kim 模型

Kim 在 Kruse 模型的基础上对能见度较低时的实验数据进行了分析。Kim 假设气溶胶粒径分布为修正伽马分布,认为当能见度小于 6 km 时,  $q$  是变量,他提出  $q$  值应为:

$$q = \begin{cases} 1.6 & V > 50 \text{ km} \\ 1.3 & 50 \text{ km} \geq V > 6 \text{ km} \\ 0.16V + 0.34 & 6 \text{ km} \geq V > 1 \text{ km} \\ V - 0.5 & 1 \text{ km} \geq V > 0.5 \text{ km} \\ 0 & 0.5 \text{ km} \geq V \end{cases} \quad (14)$$

该公式在 0.5 km, 1 km, 6 km 处均连续,而且很好的解释了低能见度雨雪天气时的情况。但它并未考虑不同地方大气成分的不同,是否在中国适用需要进行实验验证。

#### 3.3. Naboulsi 模型

法国的 Naboulsi 利用 FASCOD 软件对实验数据进行模拟得到两种雾天的波长修正模型:  
平流雾:

$$\sigma = \frac{0.11478\lambda + 3.8367}{V}$$

对流雾:

$$\sigma = \frac{0.18126\lambda^2 + 0.13709\lambda + 3.7502}{V} \quad (15)$$

值得一提的是, 该模型仅使用了法国尼斯的“La Turbie”基站一个站点的观测数据, 而且该模型利用数据进行纯计算机拟合, 因此得到的公式也与其它模型存在较大差异, 只适用于特殊天气情况, 没有普遍性。

### 3.4. Grabner 模型

瑞士的 Grabner 通过对 Mie 散射的计算得出在雾霾天气下能见度与大气消光系数的关系式为:

$$\sigma = \frac{3.91}{V} \left( \frac{\lambda}{0.55} \right)^W \quad (16)$$

其中,

$$W = 2 \left\{ \tanh [1.94311 \cdot (\omega + 0.45)] - 1 \right\} + 0.59076 \exp \left[ -6.3663 \cdot (\omega - 0.15)^2 \right] \quad (17)$$

$$\omega = \log_{10} \left( 10 \left( \frac{0.05}{V} \right)^{0.5} \right) \quad (18)$$

需要说明的是上述参数选取只适用于波长大于 550 nm 的情况。虽然该模型结合了 Mie 散射原理进行推导, 但式(17)是实验数据拟合的结果, 式(18)中的指数 0.5 也是经验值, 因此该模型在不同地区的适用性有待检验。

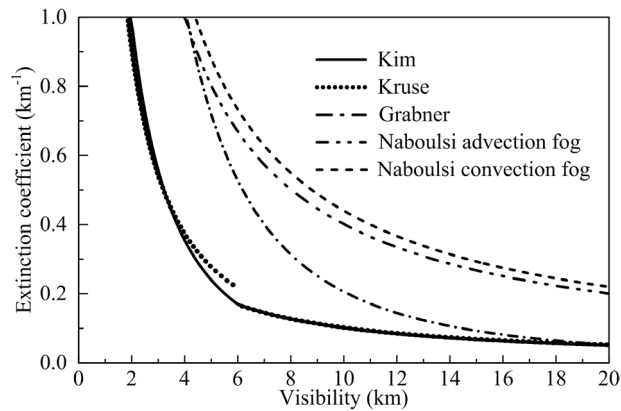
以上四种模型针对的地点、天气均有所不同, 所以得到的结果也存在差异。在激光波长 1.5  $\mu\text{m}$  时, 四种模型得到的消光系数随能见度变化关系如图 1 所示。从图 1 中可以看出在相同消光系数时, Kruse 模型和 Kim 模型得到的能见度较小, Naboulsi 模型得到的能见度最大, 而 Grabner 模型得到的能见度在两者之间。此外, Kruse 模型与 Kim 模型在能见度大于 6 km 的情况下完全相同, 在 4~6 km 区域两者偏差较大, 这是因为 Kim 模型只在能见度小于 6 km 时才对 Kruse 模型进行修正。

综上所述, 在不同地区, 不同天气条件下, 建立的波长修正都有区别。因此, 1.5  $\mu\text{m}$  能见度激光雷达在推广应用的过程中, 必须解决的问题就是当地消光系数与能见度之间的关系与哪种模型最为接近。可行的办法是对当地实测数据分别使用 Kruse 模型, Kim 模型, Grabner 模型进行反演(只有实验时发生长时间起雾现象, 才需要考虑 Naboulsi 模型), 然后将三个模型得到的能见度与传统能见度仪的结果进行比对分析。

## 4. 实验结果与分析

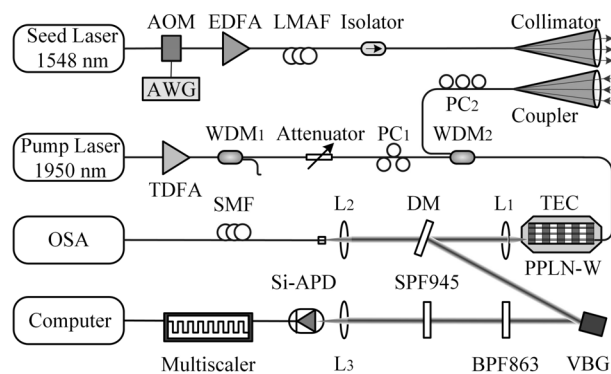
本课题组在 2014 年 10 月 26 日到 27 日于安徽省合肥市中国科学技术大学地空学院楼顶进行了 24 小时的水平大气消光系数观测, 并对结果进行处理, 得出了消光系数与能见度之间的关系。

本实验装置与传统 532 nm 能见度激光雷达不同, 采用 1548 nm 种子光。以往很少使用 1.5  $\mu\text{m}$  激光进行大气能见度探测的原因是 1.5  $\mu\text{m}$  激光雷达为了保证信噪比, 必须使种子光功率很大, 造价比较昂贵, 而且长时间连续观测容易出现机器故障; 此外探测 1.5  $\mu\text{m}$  激光需要使用的铟镓砷探测器比 532 nm 激光使用的硅探测器的探测效率低得多。本实验采用图 2 的实验装置成功解决了这一难题, 而且获得了精度极高的实验结果[20]。



**Figure 1.** Extinction coefficients under different visibilities at  $1.5 \mu\text{m}$  for four models

**图 1.**  $1.5 \mu\text{m}$  波长四种模式消光系数随能见度变化关系



**Figure 2.** System layout of the  $1.5 \mu\text{m}$  visibility lidar

**图 2.**  $1.5 \mu\text{m}$  能见度激光雷达系统布局

图 2 中所用元件包括: AOM: 声光调制器; AWG: 任意波形发生器; TDFA: 掺铥光纤放大器; LMAF: 大模场光纤; SMF: 单模光纤; WDM: 多路波分复用器; PC: 偏振控制器; OSA: 光谱分析仪; DM: 分色镜; L: 透镜; SPF: 短通滤波器; BPS: 带通滤波器; VBG: 体布拉格光栅; TEC: 热电冷却器; PPLN-W: 周期极化铌酸锂波导。

本实验所使用的  $1.5 \mu\text{m}$  能见度激光雷达基本工作流程为:  $1548 \text{ nm}$  种子光经过处理发射到大气中, 再通过望远镜接收后向散射信号, 之后通过耦合器耦合到单模光纤, 随后与  $1950 \text{ nm}$  泵浦光一起进入波分复用器, 然后转移到周期极化铌酸锂波导中[21], 由于满足了准位相匹配  $1548 \text{ nm}$  激光转换为  $863 \text{ nm}$  激光,  $863 \text{ nm}$  激光通过体布拉格光栅后, 用硅探测器探测, 最后送入计算机处理。

根据参考文献[19]的初步分析, 通过 26 日 13:00 到 27 日 13:00 的测量光子计数可以看出信号并非随着距离增加平滑下降, 而是在  $3\sim 6 \text{ km}$  范围内出现了尖峰。这一现象产生的原因是激光水平探测的路径穿过了几条合肥市的主干道, 主干道的汽车尾气排放使得这些位置的消光系数和后向散射系数增加, 从而使光子计数出现尖峰。此外, 由于水平路径上大气并不均匀, 斜率法不再适用, 必须采用 Klett 与 Fernald 反演法才能得到准确的大气消光系数。

此外通过分析实验过程中消光系数随时间的变化关系, 可以看出消光系数的第一个高峰出现在 18:30, 这是由于下班高峰, 道路拥堵, 机动车尾气排放导致空气质量变差。随后连续的几个高峰是由于工厂间歇性排烟导致。27 日早上 2:00 到 8:00 期间消光系数不断降低, 这是由于晚间升起的灰霾随着日

出逐渐退去。但是到了 27 日 12:00 左右消光系数逐渐平稳下来，且整体高于前一天中午，这是由于工厂的排烟并不会像灰霾一样随日出散去，而是持续停留在合肥大气中。

为验证上述推论，特别选取 26 日 17:10, 18:30, 20:10 和 27 日 10:00 四个时刻的光子计数随距离的变化进行详细分析如图 3 所示。从图 3 中可以看出 26 日 17:10 时，回波信号随距离增长而下降，7 km 处的回波光光子计数约为 500 个；而到了 18:30，由于合肥晚高峰交通拥挤，在 0.7 km, 1.2 km, 2.2 km, 4 km 等距离附近回波信号出现阶梯式下降，由于激光从中科大大地空学院楼顶向北发射，从地图上可以看出，这几处分别对应于金寨路，南一环路，长江中路和濉溪路；到了 20:10，在 3.4 km 处回波信号出现明显尖峰，这是由 3.4 km 附近两根烟囱持续排烟导致；到了 27 日 10:00，回波信号在 7 km 处的光子计数只有约 130 个，明显低于图 3(a)中的 500 个，说明工厂排烟并未随日出消散，而是持续停留在合肥大气中，使得 27 日整体空气质量不如 26 日。

利用实验测得的消光系数随时间变化曲线，可以通过三种模型进行反演合肥 24 h 的能见度变化，得到的能见度曲线如图 4 所示。本实验从 26 日 13:00 持续到 27 日 13:00，在此期间合肥气象局给出了三个时间点的能见度值：26 日 13:30, 27 日 7:30 和 9:30 时分别为 11 km, 3.3 km, 6.0 km (表 1)。Grabner 模型在三个时间节点均与实际情况有明显偏差，相对误差分别为 37.8%, 113.5% 和 68.7%，显然不适用。Kruse 模型与 Kim 模型在能见度大于 6 km 时一样，但 Kruse 模型在实际能见度位于 6 km 附近时，往往无法得出准确的结果。特别是在 27 日 9 时之后，消光系数位于  $0.2 \text{ km}^{-1}$  附近，恰好位于 Kruse 模型的断点位置，虽然计算出的能见度大于 6 km，但计算时采用的却是能见度小于 6 km 的 Kruse 模型，发生矛盾；如果利用能见度大于 6 km 的 Kruse 模型进行计算会发现算出的能见度小于 6 km，还是会发生矛盾。综合来看，Kim 模型最符合合肥秋冬季节的天气情况，在三个时间点与实际值的平均相对误差只有 7.8%。

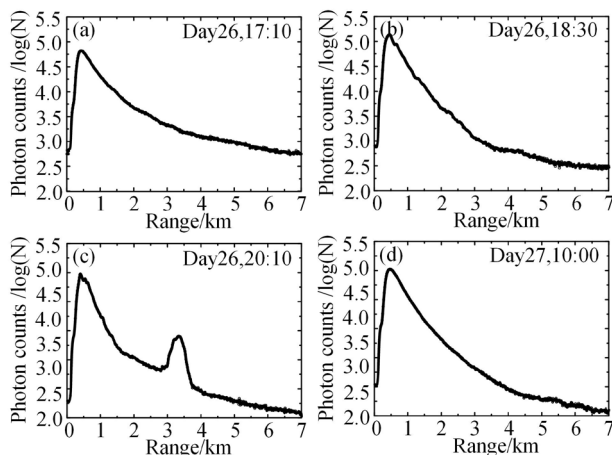


Figure 3. Experiment raw data from lidar at four moments  
图 3. 四个时刻的回波信号

Table 1. Retrieved visibilities of three models and the real value  
表 1. 三种模型反演能见度与实际值

	26 日 13:30	27 日 7:30	27 日 9:30
Kruse 模型	11.182 km	3.832 km	6.333 km
Kim 模型	11.182 km	3.741 km	5.495 km
Grabner 模型	15.163 km	7.054 km	10.119 km
实际值	11.0 km	3.3 km	6.0 km



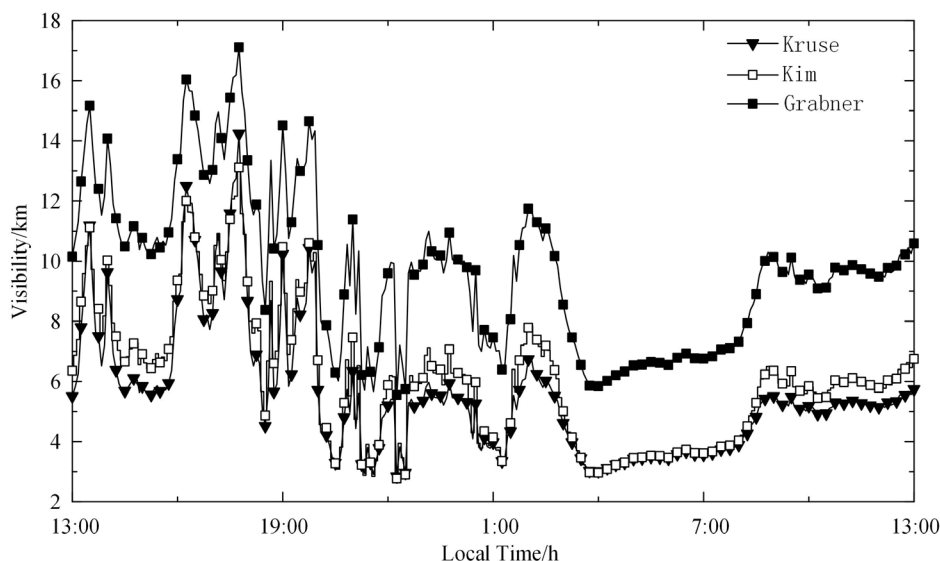


Figure 4. The comparison of retrieved visibilities from three models

图 4. 三种模型反演能见度的对比

## 5. 总结与展望

针对现有几种能见度激光雷达的波长修正模型差异较大的问题,自行研制了  $1.5 \mu\text{m}$  能见度激光雷达,并在合肥地区进行了对比实验。本次探测持续 24 小时,有效探测距离在 7 km 以上,成功探测了汽车尾气排放、工厂排烟以及灰霾扩散等影响能见度大小的现象。通过对合肥地区连续 24 小时的观测数据进行后续处理,对现有的几种能见度波长修正模型进行了比较。发现 Grabner 模型反演的能见度明显与合肥实际情况不符; Kruse 模型在实际能见度处于 6 km 附近时会给出自相矛盾的结果;综合来看 Kim 模型的反演结果与合肥初冬能见度一致,与实际值的偏差小于 0.5 km,平均相对误差小于 7.8%。因为不同地区气溶胶光学特性的差异,并不存在普适的波长修正模型。需要针对气溶胶在我国的时空分布特点,经过大量的实验观测,因时、因地给出经验修正模型。

## 参考文献 (References)

- [1] Wu, D., Bi, X.Y., Deng, X.J., *et al.* (2007) Effect of Atmospheric Haze on the Deterioration of Visibility over the Pearl River Delta. *Acta Meteorologica Sinica*, **21**, 215. (in Chinese)
- [2] Xing, X.N., Cui, Y.M., Zhang, F.G., *et al.* (2010) Summary of Present Situation and Development Trend of Visibility Measurement Technology. *Metrology & Measurement Technology*, **5**, 006. (in Chinese)
- [3] Xia, H.Y., Shangguan, M.J., Dou, X.K., *et al.* (2016) Micro-Pulse Upconversion Doppler Lidar for Wind and Visibility Detection in the Atmospheric Boundary Layer. *Optics Letters*, **41**, 5218-5221. <https://doi.org/10.1364/OL.41.005218>
- [4] Cheng, X.W., Gong, S.S., Li, F.Q., *et al.* (2007) 24 h Continuous Observation of Sodium Layer over Wuhan by Lidar. *Science in China Series G: Physics, Mechanics and Astronomy*, **50**, 287-293. (in Chinese) <https://doi.org/10.1007/s11433-007-0032-z>
- [5] Wu, T.F., Liang, Z.G., Yan, J.H. (2012) Theoretical Study on Air Dispersion Compensation in the Distance Measurement of Femtosecond Pulsed Laser. *Chinese Journal of Lasers*, **39**, 1208004. (in Chinese) <https://doi.org/10.3788/CJL201239.1208004>
- [6] Lu, L.H., Liu, W.Q., Zhang, T.S., *et al.* (2014) A new Micro-Pulse Lidar for Atmospheric Horizontal Visibility Measurement. *Chinese Journal of Lasers*, **41**, 0908005. (in Chinese) <https://doi.org/10.3788/CJL201441.0908005>
- [7] Koschmieder, H. (1925) Theorie der horizontalsichtweite: Kontrast und sichtweite. Keim&Nemnich.
- [8] Klett, J.D. (1981) Stable Analytical Inversion Solution for Processing Lidar Returns. *Applied Optics*, **20**, 211-220.

- <https://doi.org/10.1364/AO.20.000211>
- [9] Fernald, F.G. (1984) Analysis of Atmospheric Lidar Observations: Some Comments. *Applied Optics*, **23**, 652-653. <https://doi.org/10.1364/AO.23.000652>
- [10] Xie, C.B., Han, Y., Li, C., *et al.* (2005) Mobile Lidar for Visibility Measurement. *High Power Laser Part Beams*, **17**, 971-975.
- [11] Hua, D. and Song, X. (2008) Advances in Lidar Remote Sensing Techniques. *Infrared and Laser Engineering*, **38**, 21-27. (In Chinese)
- [12] Shanguan, M., Xia, H., Wang, C., *et al.* (2016) All-Fiber Upconversion High Spectral Resolution wind Lidar Using a Fabry- Perot Interferometer. *Optics Express*, **24**, 19322-19336. <https://doi.org/10.1364/OE.24.019322>
- [13] Kruse, P.W., McGlauchlin, L.D. and McQuistan, R.B. (1962) Elements of Infrared Technology: Generation, Transmission and Detection. Wiley, New York.
- [14] Kim, I., McArthur, B. and Korevaar, E. (2001) Comparison of Laser Beam Propagation at 785 nm and 1550 nm in Fog and Haze for Optical Wireless Communications. International Society for Optics and Photonics, 26-37. <https://doi.org/10.1117/12.417512>
- [15] Al Naboulsi, M. (2004) Fog Attenuation Prediction for Optical and Infrared Waves. *Optical Engineering*, **43**, 319-329. <https://doi.org/10.1117/1.1637611>
- [16] Grabner, M. and Kvicera, V. (2011) The Wavelength Dependent Model of Extinction in Fog and Haze for Free Space Optical Communication. *Optics Express*, **19**, 3379-3386. <https://doi.org/10.1364/OE.19.003379>
- [17] Claus, W. (2006) Lidar: Range-Resolved Optical Remote Sensing of the Atmosphere Springer, Berlin.
- [18] Gong, W., Zhang, J., Mao, F., *et al.* (2010) Measurements for Profiles of Aerosol Extinction Coefficient, Backscatter Coefficient, and Lidar Ratio over Wuhan in China with Raman/Mie Lidar. *Chinese Optics Letters*, **8**, 533-536.
- [19] Sasano, Y. (1996) Tropospheric Aerosol Extinction Coefficient Profiles Derived from Scanning Lidar Measurements over Tsukuba, Japan, from 1990 to 1993. *Applied Optics*, **35**, 4941-4952. <https://doi.org/10.1364/AO.35.004941>
- [20] Xia, H., Shentu, G., Shanguan, M., *et al.* (2015) Long-Range Micro-Pulse Aerosol Lidar at 1.5  $\mu\text{m}$  with an Upconversion Single-Photon Detector. *Optics Letters*, **40**, 1579-1582. <https://doi.org/10.1364/OL.40.001579>
- [21] Shentu, G., Pelc, J.S., Wang, X., *et al.* (2013) Ultralow Noise Up-Conversion Detector and Spectrometer for the Telecom Band. *Optics Express*, **21**, 13986-13991. <https://doi.org/10.1364/OE.21.013986>

期刊投稿者将享受如下服务:

1. 投稿前咨询服务 (QQ、微信、邮箱皆可)
2. 为您匹配最合适的期刊
3. 24 小时以内解答您的所有疑问
4. 友好的在线投稿界面
5. 专业的同行评审
6. 知网检索
7. 全网络覆盖式推广您的研究

投稿请点击: <http://www.hanspub.org/Submission.aspx>

期刊邮箱: [oe@hanspub.org](mailto:oe@hanspub.org)