

# Research on Strengthening Method of Beam Cracks in Double-Column Vase-Style Piers

Guanwang Weng<sup>1,2</sup>

<sup>1</sup>School of Highway, Chang'an University, Xi'an Shaanxi

<sup>2</sup>Shenzhen Municipal Design & Research Institute Co., Ltd., Shenzhen Guangdong

Email: 183958661@qq.com

Received: Feb. 28<sup>th</sup>, 2018; accepted: Mar. 14<sup>th</sup>, 2018; published: Mar. 21<sup>st</sup>, 2018

---

## Abstract

Aiming at the crack problem for the beam of the double-column vase-style pier of a city viaduct, the reinforcement scheme was formulated according to the actual situation. On this basis, the details of the reinforcement scheme were given. Through the analysis of the finite element software Ansys, the rationality of the reinforcement scheme was verified. Meanwhile, the stress state of the steel anchor box, the anchor screw and the weld was analyzed. Finally, the main points of strengthening construction were summarized.

## Keywords

Bridge Engineering, Double-Column Vase-Style Pier, Crack, Finite Element, Bridge Reinforcement

---

# 双柱型花瓶墩系梁裂缝加固方法研究

翁观旺<sup>1,2</sup>

<sup>1</sup>长安大学公路学院, 陕西 西安

<sup>2</sup>深圳市市政设计研究院有限公司, 广东 深圳

Email: 183958661@qq.com

收稿日期: 2018年2月28日; 录用日期: 2018年3月14日; 发布日期: 2018年3月21日

---

## 摘要

针对某城市高架桥双柱型花瓶墩系梁的裂缝问题, 根据实际情况制定了加固方案, 并在此基础上对加固方案进行了详细的设计。通过有限元软件Ansys分析, 明确了加固方案的合理性, 同时根据规范分析了钢锚箱、锚固螺杆以及焊缝的受力状态。最后, 总结了加固施工要点。

文章引用: 翁观旺. 双柱型花瓶墩系梁裂缝加固方法研究[J]. 交通技术, 2018, 7(2): 61-68.

DOI: 10.12677/ojtt.2018.72008

### 关键词

桥梁工程, 双柱型花瓶墩, 裂缝, 有限元, 桥梁加固

Copyright © 2018 by author and Hans Publishers Inc.  
This work is licensed under the Creative Commons Attribution International License (CC BY).  
<http://creativecommons.org/licenses/by/4.0/>



Open Access

### 1. 引言

近年来, 随着我国经济高速发展, 城市化进程加快。作为城市建设重要组成部分的高架桥梁在人们交通通行和城市景观美化方面发挥着越来越重要的作用。伴随着一座座城市高架桥梁的拔地而起, 越来越多的桥梁病害也日渐凸显出来。在桥梁工程领域, 双柱型花瓶墩结构受力复杂, 经常会在系梁位置出现裂缝, 通常采用的加固方式有增大截面[1]、粘贴钢板[2]、粘贴碳纤维[3]、增设体外预应力筋[4]等。本文根据双柱型花瓶墩的受力特点, 对系梁开裂后的加固方案进行了探讨分析, 并给出了相应的施工设计方案。

### 2. 工程概况

该项目为国内某快速系统改造工程的高架桥, 主线全长 1133 m, 桥面全宽 16 m, 荷载等级为公路-I 级。该桥主跨为 4 × 32 m 等截面预应力混凝土连续箱梁, 下部结构采用双柱型花瓶墩, 结构形式如图 1 所示。其中墩高 7.5 m, 墩宽 6.6 m, 墩柱为侧面带圆弧的矩形柱, 厚度 1.8 m, 系梁厚度 1.5 m, 跨中高度 1.2 m。墩柱混凝土标号采用 C40, 墩顶配置 15 根 25 mm 的 HRB335 钢筋。

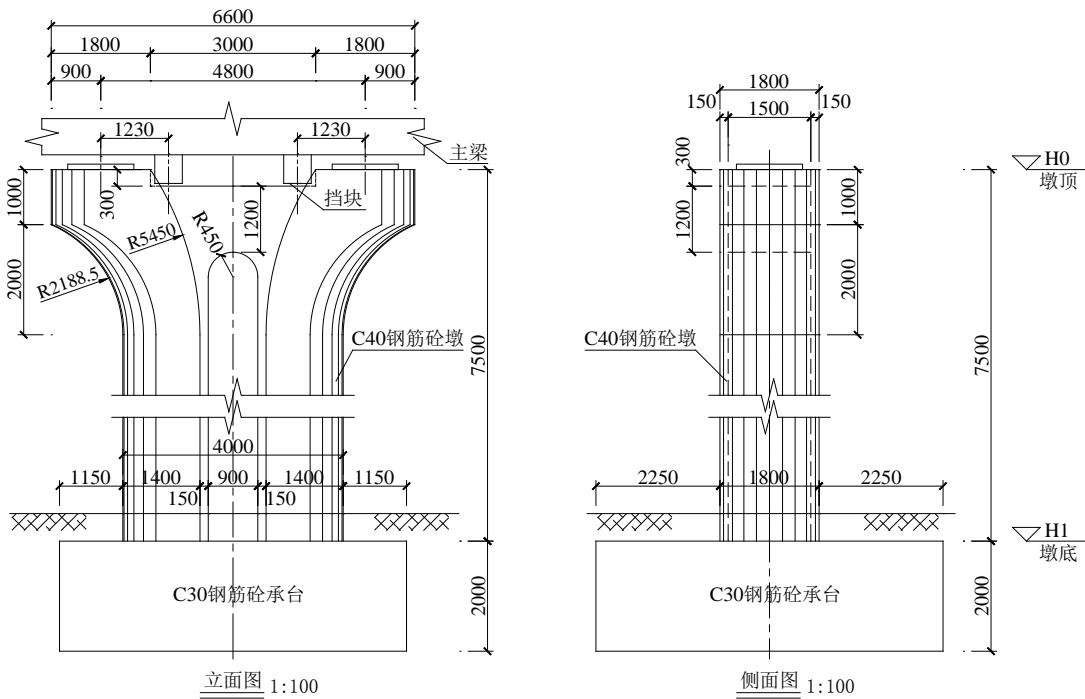
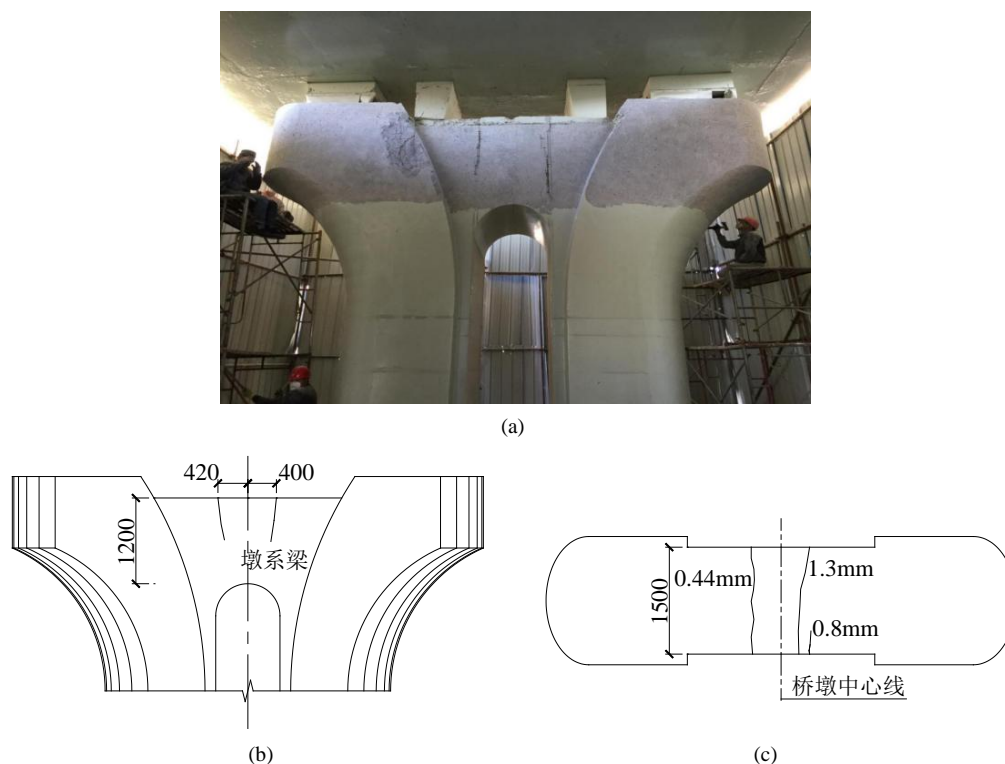


Figure 1. Constructional detail of double-column vase-style piers  
图 1. 双柱型花瓶墩构造图

该桥于 2013 年通车, 于 2015 年业主及施工单位对该高架桥例行检查时发现部分花瓶墩系梁出现裂缝。裂缝位于桥墩系梁顶部, 沿纵桥向贯通并向底部发展。实桥双柱型花瓶墩系梁裂缝分布范围及形态如图 2 所示。



**Figure 2.** Cracks in the beam of double-column vase-style pier: (a) Picture of actual bridge; (b) Side view; (c) Plan

**图 2.** 双柱型花瓶墩系梁裂缝。(a) 实桥图片; (b) 立面图; (c) 平面图

### 3. 加固方案设计

根据裂缝出现的位置及形态特征可知, 裂缝产生的主要是由于系梁顶部钢筋配置不足, 混凝土承担的拉力大于材料本身的抗拉承载力。截面的实际刚度在裂缝出现后发生变化, 桥墩内部应力发生了重分布, 即使对原有预应力钢束进行张拉, 裂缝闭合也很小。由于桥墩系梁顶缘存在较大的拉应力, 所以, 对桥墩的加固补强可以通过增设预应力筋来提高结构的预应力储备, 通过扩大截面或者粘贴钢板提高桥墩的刚度和承载能力, 改善桥的受力状态。因此, 对双柱型花瓶墩可以设计以下三种加固方案:

#### 方案一: 增设体外预应力束和粘贴纤维布

碳纤维布抗拉强度高并具有耐腐蚀性, 被广泛应用于环境条件恶劣地区的桥梁加固维修。因此该方案是将碳纤维布通过黏结剂粘贴在混凝土构件表面, 然后在系梁两侧增设预应力钢束。随着结构荷载的增加, 碳纤维布能够与混凝土协调变形而共同受力, 结合预应力钢束, 可共同提高桥墩的抗裂性和承载能力。

#### 方案二: 增设体外预应力束和粘贴钢板

该方案是先将钢板粘贴于双柱型花瓶墩两侧并安装膨胀锚固螺栓以防止钢板与结构发生剥离, 然后在系梁两侧增设预应力钢束。其优点是施工周期短, 但是由于锚固端需要足够的强度和刚度, 因此会对花瓶墩的外形产生破坏, 影响美观[5]。并且粘贴钢板较易发生锈蚀且程度较难估计, 加固后结构的可靠

性会降低，这也在一定程度上使桥梁加固后的养护费用会有所增加。

### 方案三：增设体外预应力钢束和增大截面

该方案是先在双柱型花瓶墩系梁两侧增设预应力钢束，然后浇注外部混凝土，将双柱型花瓶墩加厚和加宽，提高其抗拉压承载能力[6]。该方案可有效增加桥墩的抗弯刚度并大幅度提高桥墩的承载能力，同时在合理的施工流程下，可最大限度地减少对桥梁上部交通的影响，甚至可以在开放交通的条件下组织施工。其优点是施工工艺简单，施工难度较小，不破坏独柱花瓶墩的外形，缺点是施工周期相对较长。

通过对比分析，由于该市政桥梁处于市区中心，车流量较大，后期维护便利但对外形美观要求较高，粘贴纤维布或者钢板虽然施工周期较短，但对结构外形破坏较大，因此推荐第三种方案。

当采用增设体外预应力钢束和增大截面来进行结构加固时，为了提高双柱型花瓶墩的抗弯承载能力和刚度，本工程在桥墩横桥向两端部各加宽 20 cm，纵桥向两端部各加宽 35 cm。为了保证新旧混凝土在受力过程中变形协调，在原桥墩两侧植入 25 mm 的钢筋，以增强新旧混凝土的横向联系。另外在系梁两侧立面分别布置 4 根 PSB930 螺纹钢，具体布置如图 3 所示。为了确保预应力钢束张拉后产生的预应力能够有效地传递到原桥墩上，本工程在横桥向两端设置钢锚箱，同时在钢锚箱外表面每隔 30 cm 左右布置一定数量的钢筋或剪力钉。

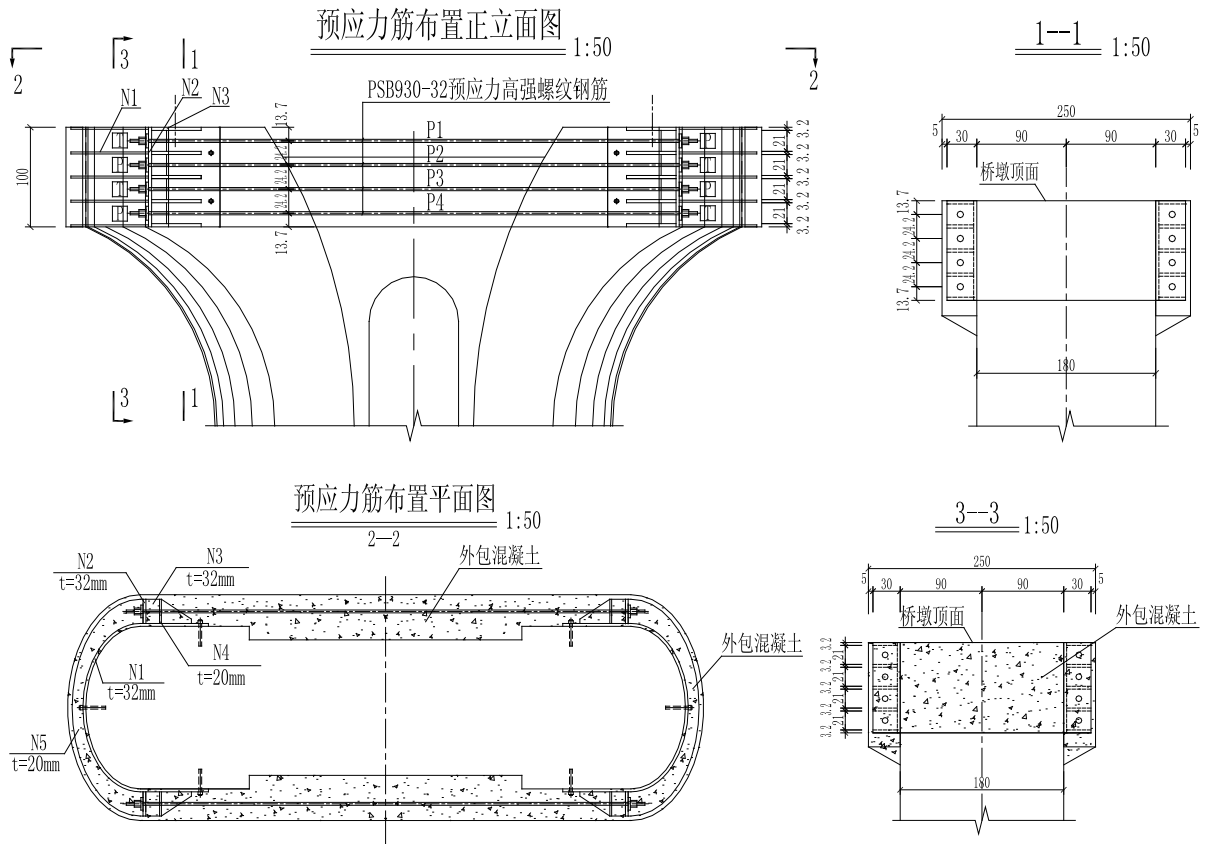


Figure 3. Layout of additional pre-stressed tendons  
图 3. 增设预应力筋布置图

## 4. 加固设计计算

双柱型花瓶墩采用增大截面并施加预应力的方案对结构进行加固，需对其整体结构和局部构件进行

计算,以明确加固方案的有效性,并防止一些其他病害的出现,如钢锚箱屈服破坏、钢锚箱锚固螺栓被拉断、焊缝强度不足等。

#### 4.1. 整体计算

采用软件 Ansys 建立实际桥墩的实体单元有限元模型,如图 4(a)所示。加固方案采用外包混凝土增大墩身截面积,并在系梁两侧立面各增设 4 束 PSB930 螺纹钢筋以施加水平预应力的方法。加固处理后,双柱型花瓶墩顶部长度由 6.6 米增加到 7 m,宽度由 1.8 米增加到 2.5 m,如图 4(b)所示。其中,C40 混凝土弹性模量为  $3.5 \times 10^{10} \text{ N/m}^2$ ,密度为  $26,000 \text{ N/m}^3$ ,泊松比为 0.167。通过对上部结构的分析计算,恒载作用下单个支座反力为 3563 kN,活载作用下支反力按偏载和中载分别计算。中载条件下单个支反力均为 1541 kN,偏载条件下支反力分别为 2301 kN 和 1188 kN,考虑冲击系数的影响,支座最不利荷载为 7497 kN。

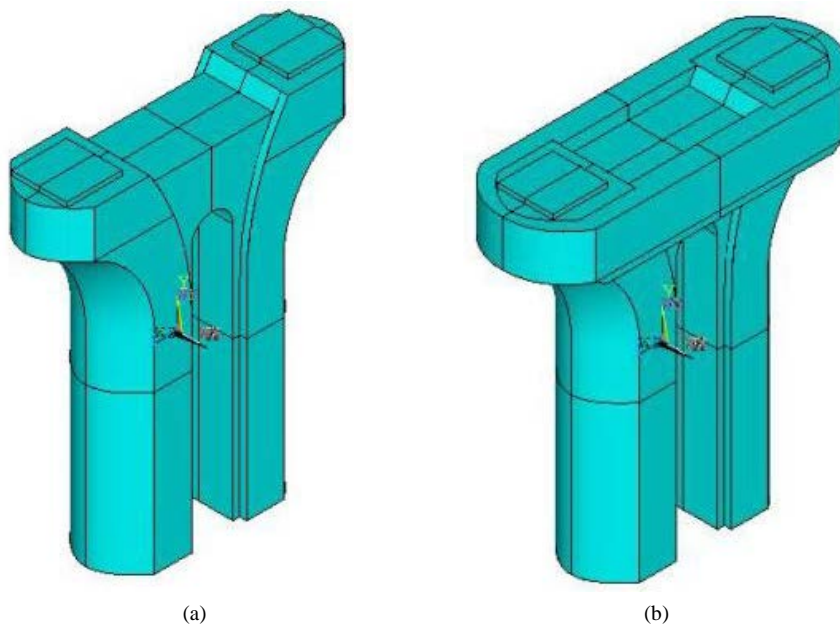


Figure 4. Finite element of double-column vase-style pier: (a) Before reinforcement; (b) After reinforcement

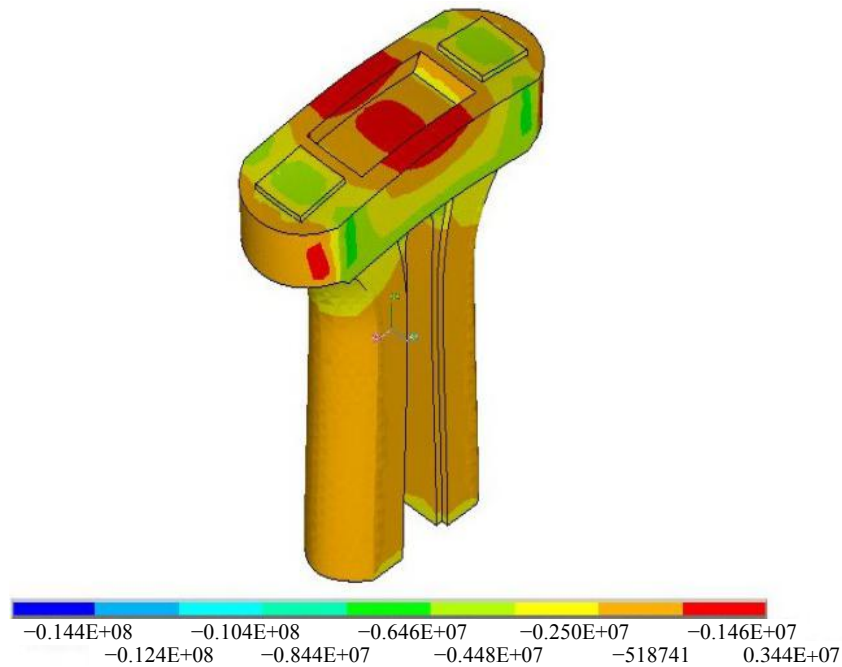
图 4. 双柱型花瓶墩有限元模型。(a) 加固前;(b) 加固后

在支座最不利荷载的作用下,通过有限元计算可得到双柱型花瓶墩的混凝土横桥向应力。此时,系梁顶缘混凝土的最大拉应力由加固前的 5.692 MPa 降低到 1.612 MPa,低于 C40 混凝土的拉应力设计值 1.71 MPa,满足设计要求,说明上述加固方法能够达到预期效果。并且有限元分析得出,同加固前相比,加固后系梁拉应力区减小,中性轴位置上移,更有利于抵抗外荷载作用下产生的拉力。图 5 为增设四束预应力筋时混凝土的横桥向应力图。

#### 4.2. 局部计算

##### 4.2.1. 钢锚箱应力分析

采用软件 Ansys 建立钢锚箱有限元模型,其中钢锚箱设计强度为 295 MPa,泊松比取 0.3。预应力荷载按照锚具垫板位置均匀加载在相应节点,考虑实际施工时预应力筋须补张拉,高强螺纹钢筋张拉力偏安全地按强度设计值 770 MPa 施加,即预加力按 967 kN 加载计算。依据实际边界条件,钢锚箱底部完全约束。



**Figure 5.** Transverse stress with four additional pre-stressed tendons  
**图 5.** 增设四束预应力筋时混凝土横桥向应力

经过有限元分析计算可知，在外部预加力作用下，钢锚箱的最大压应力出现在锚固段位置，应力值为 237 MPa，最大拉应力出现在底钢板和水平钢板交界处，应力值为 273 MPa，均小于钢板屈服强度 295 MPa，满足设计要求。

#### 4.2.2. 锚固螺栓受力计算

根据《混凝土结构后锚固技术规程》(JGJ145-2013) [7]的规定进行锚固螺栓承载力计算。其中，螺栓抗剪承载力  $F_{v,d}$  和抗拉承载力  $F_{t,d}$ ，预应力对螺栓产生的剪力  $N_v$  和拉力  $F_{t,sd}$  的计算结果如表 1 所示。

**Table 1.** Force calculation of anchorage bolts  
**表 1.** 锚固螺栓受力计算

$F_{v,d}/\text{kN}$	$F_{t,d}/\text{kN}$	$N_v/\text{kN}$	$F_{t,sd}/\text{kN}$
277.4	499.4	241.8	329.7

经过计算螺栓群在预应力的作用下，锚固螺栓承担的剪力和拉力分别小于抗剪承载力和抗拉承载力，满足设计要求。

#### 4.2.3. 焊缝强度计算

根据《钢结构设计规范》(GB50017-2003) [8]的规定进行焊缝强度验算。翼缘焊缝正应力  $\sigma$ ，腹板焊缝剪应力  $\tau$ ，翼缘和腹板交界点焊缝组合应力  $\sigma_{组}$  的计算结果如表 2 所示。

**Table 2.** Strength calculation of welds  
**表 2.** 焊缝强度计算

$\sigma/\text{MPa}$	$\tau/\text{MPa}$	$\sigma_{组}/\text{MPa}$
58.2	161.7	171.9



经过计算焊缝在预应力的作用下，翼缘焊缝正应力、腹板焊缝剪应力、翼缘和腹板交接点焊缝组合应力均小于焊缝强度 200 MPa，满足设计要求。

## 5. 施工要点

- 1) 单根预应力筋采用一次张拉，张拉前后应采取补张拉、顶压等措施降低预应力损失，且桥墩两侧相同位置的预应力筋应同时同步张拉，张拉顺序为 P2-P3-P4-P1。
- 2) 钢锚箱宜采用整体预制，运输至现场进行锚固。
- 3) 植入混凝土的钢筋宜采用高强合金金属螺栓。
- 4) 预应力施工时，重量较大的高强螺纹钢筋若采用机械辅助吊装，应注意防止划伤高强螺纹钢筋表面防腐层。
- 5) 普通钢筋施工时，直径大于 25 mm 的钢筋可采用挤压套筒或墩粗直螺纹连接，各部分预埋钢筋的位置和锚固长度应满足规范要求。
- 6) 钢锚箱安装时，其底板与墩柱侧表面间应涂抹一层高强度聚合物砂浆，确保钢锚箱与混凝土墩柱密贴，共同承担预应力。
- 7) 为了确保安全，施工过程中桥墩系梁应力变化情况需进行监控。

图 6 为双柱型花瓶墩加固现场施工图。



Figure 6. Reinforcement site: (a) Integral; (b) Steel anchor box  
图 6. 加固现场。(a) 整体；(b) 钢锚箱

## 6. 结论

- 1) 根据系梁裂缝出现的位置及形态特征，选择采用在系梁立面两侧增设体外预应力钢束和增大桥墩截面的方案进行加固。
- 2) 在双柱型花瓶墩横桥向和纵桥向均加宽 20 cm，同时在系梁立面两侧各增设四束预应力筋时，系梁顶部混凝土的最大拉应力小于拉应力设计值，能够达到加固目的。
- 3) 根据规范计算得出，加固方案中采用的钢锚箱、锚固螺栓以及焊缝在外加预应力作用下的受力状态满足设计要求，加固方案合理可靠。

## 参考文献

- [1] 朱骄健. 增大截面法加固偏心受压构件的设计计算方法研究[D]: [硕士学位论文]. 南京: 东南大学, 2014.
- [2] 王新苗. 粘贴钢板加固法的应用[J]. 中国新技术新产品, 2015(7): 119.

- 
- [3] 叶见曙, 安琳, 钱培舒. 碳纤维增强复合材料加固桥梁新技术[J]. 中国公路, 2002(22): 45-46.
  - [4] 牛斌. 铁路混凝土梁的体外预应力加固[J]. 铁道建筑, 1997(12): 7.
  - [5] 徐晓燕. 关于普通钢筋混凝土箱梁内部增设体外预应力钢束的方案设计及施工要点[J]. 华东公路, 2014(2): 26-29.
  - [6] 李科强. 谈大桥箱梁增加体外预应力束的应用[J]. 中国科技纵横, 2009(7): 114.
  - [7] JGJ 145-2013. 混凝土结构后锚固技术规程[S]. 北京: 中国建筑工业出版社, 2013.
  - [8] GB 50017-2003. 钢结构设计规范[S]. 北京: 中国计划出版社, 2003.

**知网检索的两种方式:**

1. 打开知网页面 <http://kns.cnki.net/kns/brief/result.aspx?dbPrefix=WWJD>  
下拉列表框选择: [ISSN], 输入期刊 ISSN: 2326-3431, 即可查询
2. 打开知网首页 <http://cnki.net/>  
左侧“国际文献总库”进入, 输入文章标题, 即可查询

投稿请点击: <http://www.hanspub.org/Submission.aspx>

期刊邮箱: [ojtt@hanspub.org](mailto:ojtt@hanspub.org)