

# Analysis on the Effect of Atmosphere Condition on Discharge Characteristic of Air Gap Based on BP Neural Network

Xin Luo\*, Haiqing Niu, Yong You, Haoran Lin

Faculty of Electric Power, South China University of Technology, Guangzhou  
Email: \*luoxin121589@126.com

Received: Jan. 10th, 2012; revised: Jan. 29th, 2012; accepted: Feb. 8th, 2012

**Abstract:** Breakdown voltage of air gap is an important factor to determine the level of external insulation. This paper discusses the application of BP neural network in the prediction of breakdown voltage of air gap. Neural network is trained by the sample data got in artificial climate can, then it is used to predict the breakdown voltage. The result shows that the prediction of BP neural network is feasible, and this model has a high accuracy. The relative error between predicted value and actual value is less than 5%.

**Keywords:** Air Gap; Breakdown Voltage; Atmosphere Conditions; BP Neural Network

## 基于 BP 神经网络的大气条件对空气间隙放电特性的影响研究

罗新\*, 牛海清, 游勇, 林浩然

华南理工大学电力学院, 广州  
Email: \*luoxin121589@126.com

收稿日期: 2012 年 1 月 10 日; 修回日期: 2012 年 1 月 29 日; 录用日期: 2012 年 2 月 8 日

**摘要:** 空气间隙的击穿电压是决定外绝缘水平的重要因素之一。本文讨论了 BP 神经网络在气隙击穿电压预测中的应用。使用人工气候室中获得的样本数据对网络进行训练, 用训练好的网络对击穿电压进行预测。结果表明 BP 神经网络对气隙击穿电压的预测是可行的, 模型具有很高的精度, 预测值与实际值的相对误差在 5% 以内。

**关键词:** 空气间隙; 击穿电压; 大气条件; BP 神经网络

### 1. 引言

电力系统中的架空输电线路、输变电设备、变电站母线等高压电气设备的外绝缘介质大多由空气充当, 空气间隙的击穿电压是决定外绝缘水平的重要因素之一。由放电理论可知, 大气温度、湿度、压力、风速、风向、照度等因素都将影响到空气的密度, 碰撞电离, 平均自由程以及吸附过程, 从而导致击穿电压的不同<sup>[1]</sup>。现有关于大气条件对气隙击穿电压影响

的研究往往是基于统计回归的单参数模型。实际中, 大气条件总是多因素协同变化的。因此, 如果能对不同大气条件下间隙的击穿电压加以预测, 这在工程上是非常有意义的。

由于大气条件对击穿电压的影响是非线性的, 各因素之间又存在着非线性关系, 这使得在数学上很难得出一个准确表达式或者经验公式。神经网络对这一问题的解决提供了可行的方案。BP 神经网络技术成熟, 经训练后可反映输入和输出之间的非线性映射关系, 理论上已经证明具有三层结构的 BP 神经网络能

\*通讯作者。

够拟合任意非线性函数,故笔者选取 BP 神经网络对气隙击穿电压进行预测,网络的预测结果将为电气设备外绝缘水平的确定,预测及防范提供重要参考依据<sup>[2]</sup>。

## 2. 试验模型的建立

### 2.1. 试验模型

放电气隙采用球球间隙,如图 1 所示。球电极采用直径 150 mm 铜球,在高湿(95% RH)情况下铜球表面无凝露。两球最大拉开距离为 50 mm,试验时气隙距离选择 20 mm。试验在人工气候室中进行,图 2 为试验接线原理图。

### 2.2. 试验程序

调节气候罐内的温度、湿度、风速达到需要值并保持稳定,缓慢升压至间隙击穿,运用分压器及示波器记录下击穿电压。工频击穿电压分散性较小,故取 5 次击穿电压平均值作为最后的击穿电压<sup>[3]</sup>。图 3 为示波器记录的一次放电波形。

## 3. BP 神经网络

人工神经网络是由大量的功能和形式比较简单的神经元互相连接而构成的复杂网络系统,网络可以看作是从输入到输出的一个非线性映射,这种映射关系分散存储在神经元之间的连接权重和偏置值上,神经网络通过对样本的学习过程建立起这种复杂的映射关系<sup>[4,5]</sup>。一个典型的具有  $r$  个输入和一个隐含层的反向传播(Back Propagation, BP)网络拓扑结构如图 4

所示。

BP 算法采用梯度下降法求连接权值及偏置值的变化,  $P$  为输入,输入层有  $r$  个神经元,隐含层有  $s_1$  个神经元,传递函数为  $f_1$ , 输出层有  $s_2$  个神经元,传递函数为  $f_2$ ,  $W_1$ ,  $W_2$  为连接权值。

信息的正向传播过程:

1) 隐含层中第  $i$  个神经元的输出为:

$$a_{1i} = f_1 \left( \sum_{j=1}^r w_{1ij} p_j + b_{1i} \right), i = 1, 2, \dots, s_1 \quad (1)$$

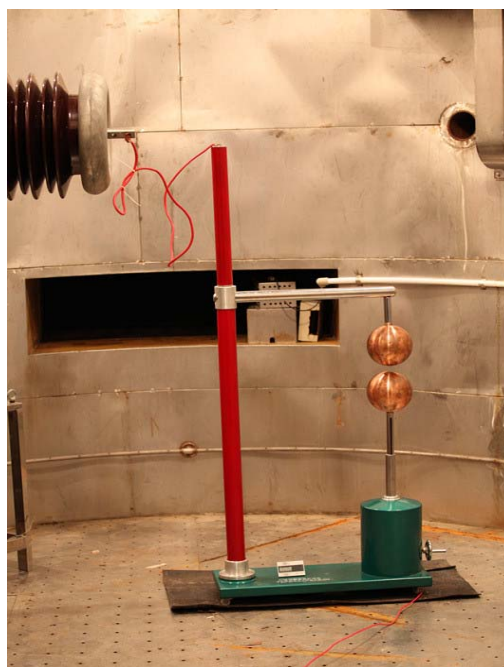


Figure 1. Metal ball clearance  
图 1. 金属球间隙

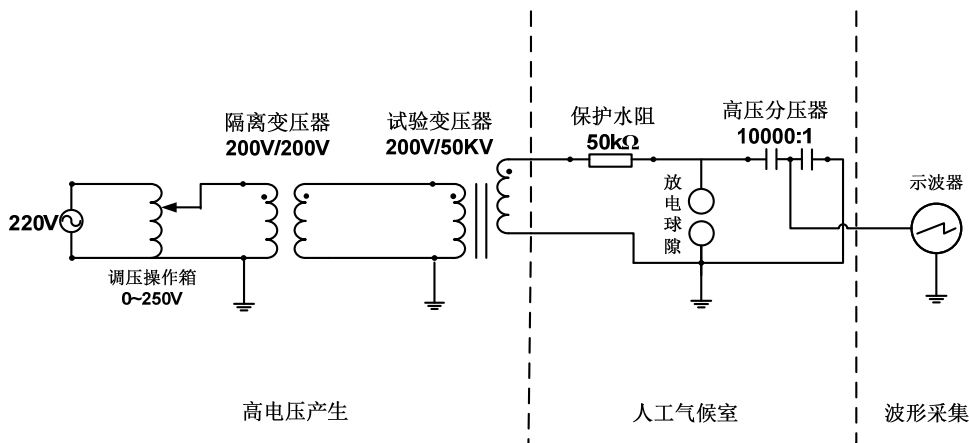


Figure 2. Wiring diagram of experiment  
图 2. 试验接线原理图

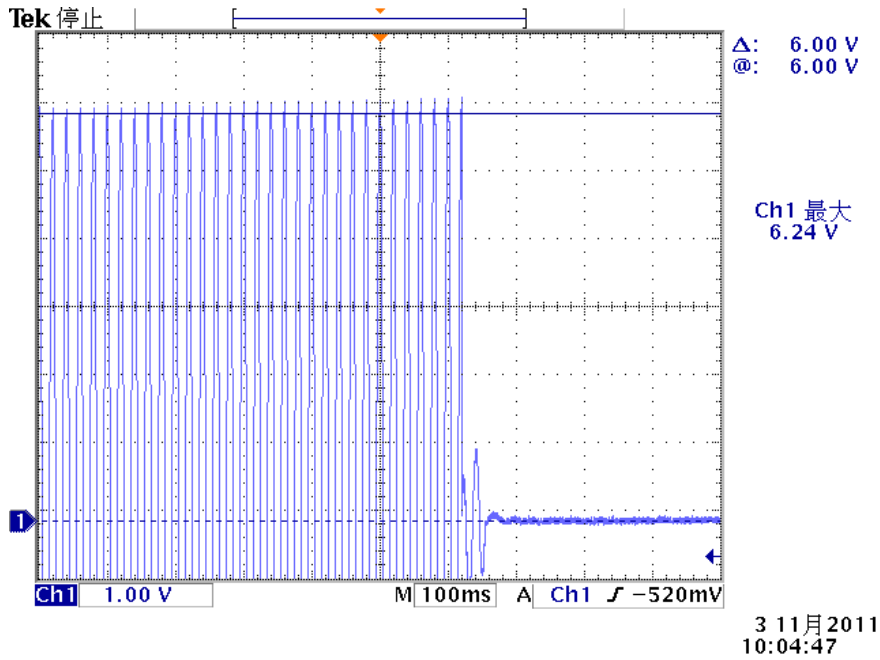


Figure 3. Discharge waveform recorded by oscilloscope record  
图 3. 示波器记录的放电波形

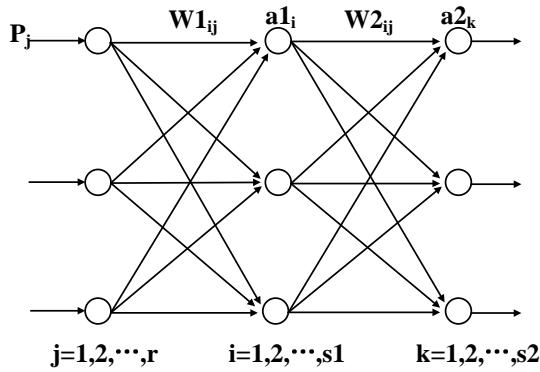


Figure 4. Structure of BP neural network  
图 4. BP 神经网络拓扑图

2) 输出层第  $k$  个神经元的输出为:

$$a2_k = f_2 \left( \sum_{i=1}^{s1} w2_{ki} a1_i + b2_k \right), \quad k = 1, 2, \dots, s2 \quad (2)$$

式中  $b1$ ,  $b2$  为神经元的偏置值。

3) 定义误差函数为:

$$E(W, b) = \frac{1}{2} \sum_{k=1}^{s2} (t_k - a2_k)^2 \quad (3)$$

式中  $t_k$  为目标输出。

误差的反向传播过程:

1) 输出层的权值变化对从第  $i$  个输入到第  $k$  个输出的权值有:

$$\begin{aligned} \Delta w2_{ki} &= -\eta \frac{\partial E}{\partial w2_{ki}} = -\eta \frac{\partial E}{\partial a2_k} \frac{\partial a2_k}{\partial w2_{ki}} \\ &= \eta (t_k - a2_k) f_2' \times a1_i = \eta \delta_{ki} a1_i \end{aligned} \quad (4)$$

其中:

$$\delta_{ki} = (t_k - a2_k) = e_k f_2', \quad e_k = t_k - a2_k$$

同理可得:

$$\begin{aligned} \Delta b2_{ki} &= -\eta \frac{\partial E}{\partial b2_{ki}} = -\eta \frac{\partial E}{\partial a2_k} \times \frac{\partial a2_k}{\partial b2_{ki}} \\ &= \eta (t_k - a2_k) \times f_2' = \eta \cdot \delta_{ki} \end{aligned} \quad (5)$$

2) 隐含层权值变化

对从第  $j$  个输入到第  $i$  个输出的权值, 有:

$$\begin{aligned} \Delta w1_{ij} &= -\eta \frac{\partial E}{\partial w1_{ij}} = -\eta \frac{\partial E}{\partial a2_k} \cdot \frac{\partial E}{\partial a1_i} \cdot \frac{\partial a1_i}{\partial w1_{ij}} \\ &= \eta \sum_{k=1}^{s2} (t_k - a2_k) \cdot f_2' \cdot w2_{ki} \cdot f_1' \cdot p_j = \eta \cdot \delta_{ij} \cdot p_j \end{aligned}$$

其中:

$$\delta_{ij} = e_i \cdot f_1', \quad e_i = \sum_{k=1}^{s2} \delta_{ki} w2_{ki}$$

同理可得:

$$\Delta b1_i = \eta \delta_{ij} \quad (7)$$

通过不断的修正权值和偏置值，使网络误差达到足够小<sup>[6-9]</sup>。

#### 4. BP 神经网络构建

网络的构建是使用 BP 神经网络的关键。首先必须确定网络的输入与输出样本。试验选取温度、湿度、风速 3 个因素作为变化参量，在人工气候室中改变 3 个参量获得不同参数下间隙的击穿电压，为训练 BP 神经网络提供样本数据。因此将温度、湿度、风速作为网络的输入，击穿电压作为网络的输出。由此确定网络的输入层神经元个数为 3，输出层神经元个数为 1。隐含层传递函数设为 tansig，输出层传递函数设为 purelin，tansig 及 purelin 函数图形如图 5。

为使样本数据更适合网络学习，各输入与输出向量均做归一化处理：

$$X_{ij} = \frac{x_{ij} - \min_{1 \leq i \leq n} x_{ij}}{\max_{1 \leq i \leq n} x_{ij} - \min_{1 \leq i \leq n} x_{ij}} \quad (8)$$

式中  $x_{ij}$ ,  $X_{ij}$  分别为归一化之前和之后的第  $j$  个输入向量， $i$  为样本编号。

学习效率定为 0.01，误差精度要求为 0.001，训练次数为 5000 次。隐含层神经元个数对训练的影响见表 1。泛化误差 (Generalization error) 由公式 (9) 确定

$$Ge = \frac{1}{s^2} \cdot \sum_{k=1}^{s^2} \frac{|t_k - a_{2k}|}{t_k} \quad (9)$$

由表 1 可以看出，随着隐含层神经元个数的增加训练次数减少，收敛速度增加。但隐含层神经元个数增加将导致网络拓扑结构复杂，影响网络的泛化能力。对于神经网络而言，泛化能力无疑是最重要的。当隐含层神经元个数为 10 时，经 3115 次训练后网络收敛，泛化误差最小为 2.11%，综合考虑确定隐含层神经元个数为 10<sup>[10]</sup>。

#### 5. 试验结果与分析

将训练样本输入 BP 神经网络，建立的网络在训练 3115 次后达到目标精度。为了检验预测精度，笔者挑选了 25 组温度，湿度及风速的参数配合并重新试验，得到实际击穿电压，并与相应的网络输出值作比较，结果见表 2。

用训练好的 BP 神经网络来预测气隙击穿电压，

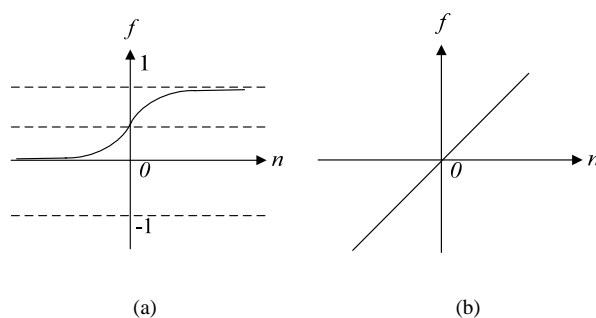


Figure 5. Transfer function of BP neural network: (a) Tansig; (b) Purelin

图 5. BP 网络传递函数：(a) 隐含层传递函数；(b) 输出层传递函数

Table 1. The influence on training results of different nerve cell number

表 1. 隐含层神经元个数对训练的影响

隐层神经元个数	训练次数	网络误差(E)	泛化误差(GE)
6	未收敛	0.028	10.12%
7	4653	0.0098	5.53%
8	4103	0.0096	4.33%
9	3201	0.0099	2.50%
10	3115	0.0097	2.11%
11	1774	0.0095	3.47%
12	871	0.0093	3.64%

网络输出与实际值之间的最大相对误差为 4.36%，最小相对误差为 0.25%，平均相对误差只有 2.11%，这表明 BP 神经网络可以运用于气隙击穿电压的预测，且具有很高的精度。

#### 6. 结语

大气条件与气隙击穿电压之间存在着复杂的非线性关系，而人工神经网络具有拟合任意非线性函数的能力。笔者运用 BP 神经网络对间隙在不同大气条件下的击穿电压进行预测。将温度，湿度，风速作为网络的输入，击穿电压作为输出，得到输入与输出之间的非线性映射。试验结果表明 BP 神经网络运用于气隙击穿电压的预测是可行的。

本文还处在研究的初级阶段，下一步将考虑引入更多的输入分量如气压、照度、风向等，以期得到更高的精度及更广泛的适应性。并在实际环境中搭建试

Table 2. Comparison of results of real values and outputs of BP neural network  
表 2. BP 网络输出与实际值比较

编号	温度 (°C)	风速 (m/s)	相对湿度	击穿电压 ( $\times 10^4$ V)	预测值 ( $\times 10^4$ V)	相对误差 (%)
1	10	0	50%	6.4857	6.387064	-1.52082
2	10	0	70%	6.208	6.113609	-1.52047
3	10	0	80%	6.2333	6.192812	-0.64954
4	10	0	85%	6.1767	6.192914	0.262498
5	30	0	50%	5.944	6.094251	2.527772
6	30	0	70%	6.004	5.742465	-4.35602
7	30	0	80%	5.996	6.232532	3.944832
8	30	0	85%	6.048	6.152616	1.729769
9	35	0	70%	5.936	5.921330	-0.24713
10	35	0	80%	5.92	6.154901	3.967919
11	35	0	85%	5.608	5.630706	0.404885
12	10	0	70%	6.208	6.266250	0.938307
13	15	0	70%	6.02	6.124975	1.743773
14	20	0	70%	6.096	6.02573	-1.15273
15	25	0	70%	5.98	5.964961	-0.25149
16	30	0	70%	6.004	6.221846	3.62834
17	20	0	70%	6.096	6.284615	3.094086
18	20	0	80%	6.104	6.235576	2.155574
19	20	0	85%	6.003	5.814908	-3.13331
20	20	0	90%	5.924	5.786977	-2.31301
21	20	5	80%	6.304	6.394207	1.430943
22	20	4	80%	6.28	6.099531	-2.87371
23	20	3	80%	6.194	6.306024	1.808591
24	20	2	80%	6.088	5.886004	-3.31794
25	20	1	80%	6.072	6.155201	1.370222

验平台，在更复杂的大气条件下考虑气隙的放电特性。

### 参考文献 (References)

- [1] 徐勇, 汪霄飞, 朱英浩等. 大气条件对空气间隙放电特性的影响及其数值解析式[J]. 电工技术学报, 2007, 22(4): 21-26.
- [2] 李睿, 曹顺安, 盛凯等. 基于 BP 神经网络的多参数关联变压器油击穿电压的预测研究[J]. 高压电器, 2008, 44(4): 342-345.
- [3] 中国国家标准 GB/T 16927.1-1997. 高电压试验技术第一部分: 一般试验要求[S]. 北京: 技术标准出版社, 1998.
- [4] 乐波, 成永红, 陈小林等. 基于人工智能的大电机主绝缘老化状态评估软件[J]. 电力系统自动化, 2005, 29(14): Article ID 78282.
- [5] 赵磊, 成永红, 陈小林等. 用 RBFNN 评估发电机主绝缘剩余击穿电压[J]. 高电压技术, 2007, 33(8): 151-154.
- [6] 李智, 曹顺安. 利用反向传播神经网络研究变压器油多关联参数[J]. 广东电力, 2009, 22(12): 24-29.
- [7] 闻新, 周露, 王丹力等. 神经网络应用设计[M]. 北京: 科学出版社, 2001.
- [8] J. W. Taylor, R. Bulzsa. Neural network load forecasting with weather ensemble predictions. IEEE Trans on Power Systems, 2002, 17(3): 626-632.
- [9] 林朝晖, 张彼德. 基于 BP 神经网络的油浸式变压器寿命预测[J]. 高压电器, 2010, 46(4): 84-87.
- [10] 刘丽兵, 高乃奎, 马小芹等. BP 神经网络在大型发电机主绝缘击穿电压预测中的初步应用[J]. 电工电能新技术, 2004, 23(2): 73-76.